

Room Sensor Clima 1-Wire (on-wall)

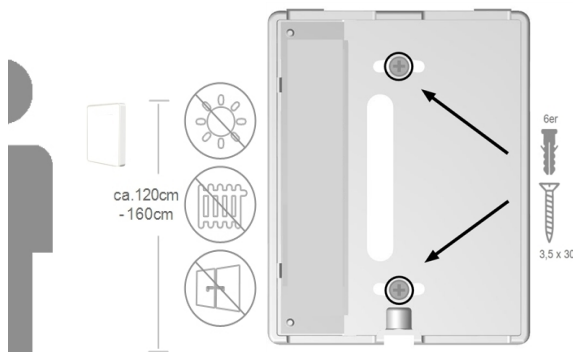
Digitaler Raumtemperatur- und Luftfeuchtesensor mit Kommunikation per 1-Wire-Bus in Verbindung mit der °CALEONbox.



Technische Daten

Spannungsversorgung	3,3 VDC ... 5 VDC SELV oder PELV
Messbereich	0 °C ... 60 °C / 0% ... 100%
	Genauigkeit +/- 1 °C / +/- 6 %
	Auflösung 0,1 °C / 0,1 %
Schutzart	IP20
Max. Kabellänge	bis zu 100 m powered (Dreileiteranschluss wird empfohlen), Twisted-Pair-Kabel verwenden
Abmessung	95 mm x 75 mm x 19 mm
Gehäuseausführung	weißes Kunststoffgehäuse RAL 9003
Einbaumöglichkeiten	Wandmontage

Wandmontage



Montieren Sie den Sensor an geeigneter Stelle.



Achten Sie auf geeignete Umgebungsbedingungen. Direkte Sonneneinstrahlung, Wärme- und Kältequellen wie z.B. Radiatoren und Fenster sind zu vermeiden.

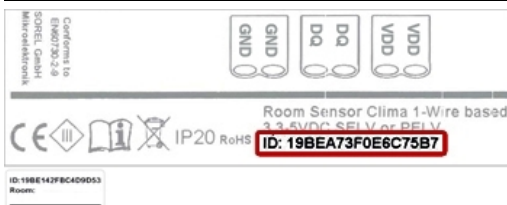
Direkte Wandmontage

Socket anhalten und die 2 Befestigungslöcher anzeichnen. Achten Sie auf eine möglichst ebene Wandfläche. Löcher in die Wand bohren und die Dübel (6er) eindrücken. Schrauben (3,5 x 30) einsetzen und leicht andrehen. Socket ausrichten und die Schrauben festschrauben.

Montage auf UP-Schaltdose


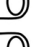
Socket mit den beiliegenden Schrauben (3,0 x 16) an der Schaltdose befestigen.



Typenschild und Aufkleber mit 1-Wire ID



Jeder Sensor hat eine eindeutige 16-stellige 1-Wire ID. Diese ID wird zur Sensor-Raum-Zuordnung im °CALEON Room Controller benötigt. Die ID finden Sie im Inneren des Sensors auf dem Typenschild sowie auf dem mitgelieferten Aufkleber. Wir empfehlen den Aufkleber in die Tabelle der °CALEONbox Bedienungsanleitung oder in den °CALEONbox Klemmplanaufkleber zu kleben um die spätere Konfiguration des Systems zu vereinfachen.

Elektrischer Anschluss

VDD  3,3 ... 5 VDC+
 VDD  3,3 ... 5 VDC+

DQ  1-Wire Data
 DQ  1-Wire Data

GND  GND -
 GND  GND -

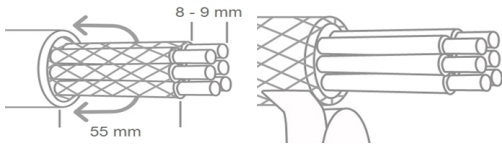
Für den Anschluss eines Sensors wird jeweils eine der Klemmenstellen VDD/ DQ/ GND benötigt. Die zusätzlichen drei Klemmenstellen sind für die einfache Verkabelung weiterer Sensoren.



Nur zu verwenden mit SELV oder PELV Schutzkleinspannung.

Anschlussklemmen mit dem beiliegenden Betätigungswerkzeug öffnen und wie folgt beschrieben den Elektroanschluss vornehmen.

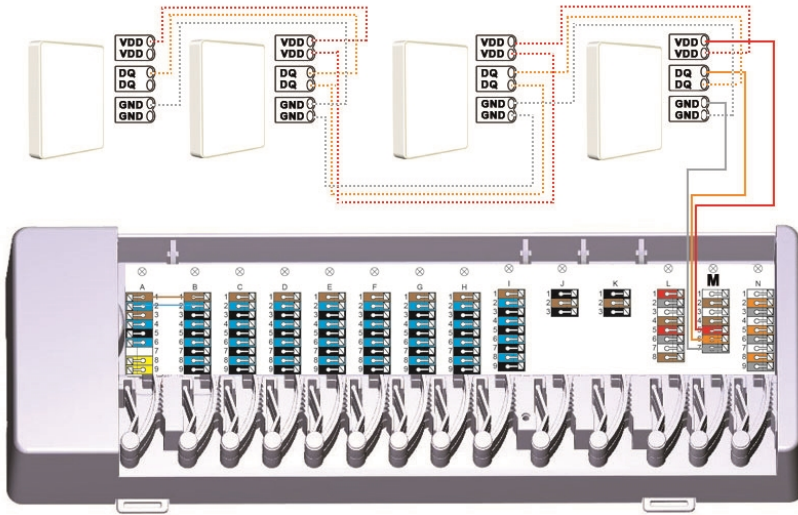




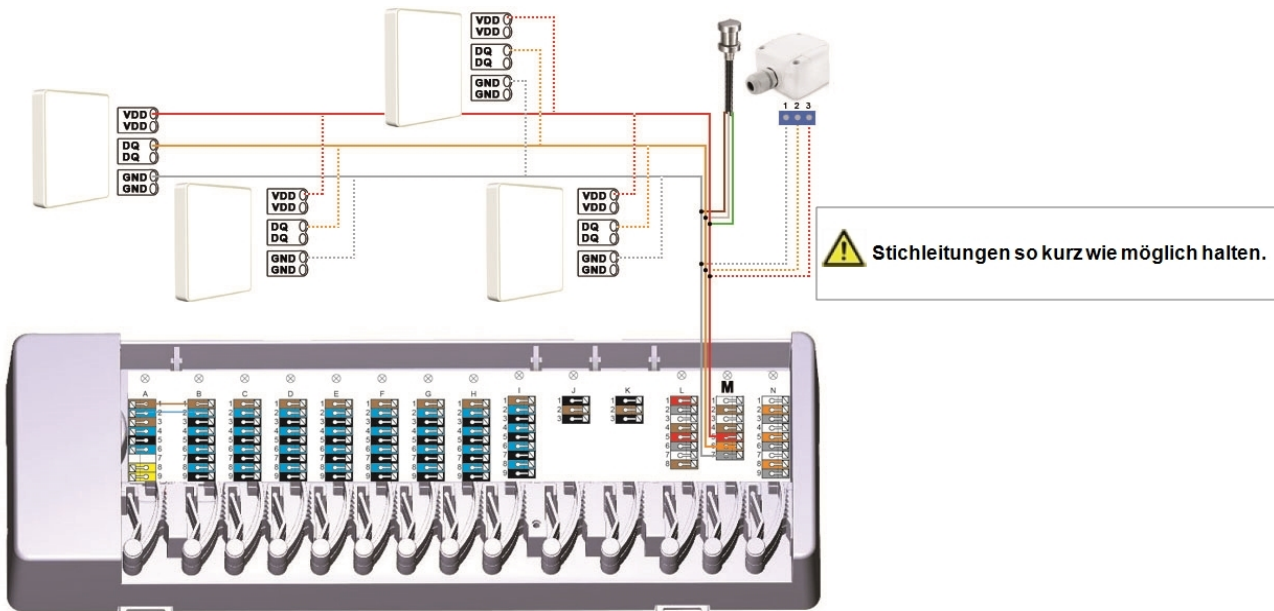
Bei Verwendung von abgeschirmten Kabeln kann bei Kontakt zwischen Abschirmung und Platine Schäden am Gerät entstehen und zur Funktionsstörungen führen.

Anschlussbeispiele 1-Wire Sensoren

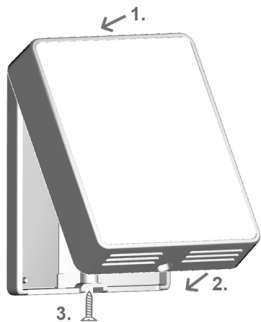
Beispiel 1: Linienstruktur. Die Installation führt von einem zum nächsten Sensor.



Beispiel 2: Baumstruktur. Von einer Hauptleitung führen mehrere Stichleitungen zu den einzelnen Sensoren.



Abdeckung anbringen



1. Die Abdeckung von oben einhängen
2. Abdeckung unten andrücken
3. Abdeckung mit Schraube fixieren