

Room Sensor Clima 1-Wire

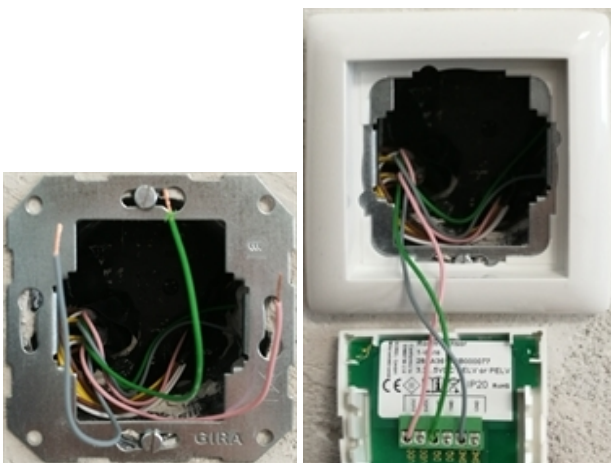
Digitaler Raumtemperatur- und Luftfeuchtesensor mit Kommunikation per 1-Wire-Bus in Verbindung mit der °CALEONbox.



Technische Daten

Spannungsversorgung	3,3 VDC ... 5 VDC SELV oder PELV
Messbereich	0 °C ... 60 °C / 0% ... 100%
	Genauigkeit +/- 1 °C / +/- 6 %
	Auflösung 0,1 °C / 0,1 %
Schutzart	IP20
Max. Kabellänge	bis zu 100 m powered (Dreileiteranschluss wird empfohlen), Twisted-Pair-Kabel verwenden
Abmessung	80 mm x 80 mm
Gehäuseausführung	weißes Kunststoffgehäuse Reinweiß
Einbaumöglichkeiten	UP-Schalterdose

Wandmontage



Montieren Sie den Sensor an geeigneter Stelle.

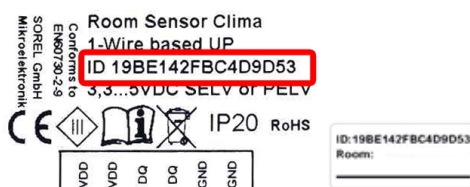


Achten Sie auf geeignete Umgebungsbedingungen. Direkte Sonneneinstrahlung, Wärme- und Kältequellen wie z.B. Radiatoren und Fenster sind zu vermeiden.

Montage auf UP-Schalterdose

Montagerahmen mit den beiliegenden Schrauben (3,0 x 16) an der Schalterdose befestigen. Anschlussklemmen mit Schraubendreher öffnen und wie nachfolgend beschrieben den Elektroanschluss vornehmen.

Typenschild und Aufkleber mit 1-Wire ID



Jeder Sensor hat eine eindeutige 16-stellige 1-Wire ID. Diese ID wird zur Sensor-Raum-Zuordnung im °CALEON Room Controller benötigt. Die ID finden Sie im Inneren des Sensors auf dem Typenschild sowie auf dem mitgelieferten Aufkleber. Wir empfehlen den Aufkleber in die Tabelle der °CALEONbox Bedienungsanleitung oder in den °CALEONbox Klemmplanenaufkleber zu kleben um die spätere Konfiguration des Systems zu vereinfachen.

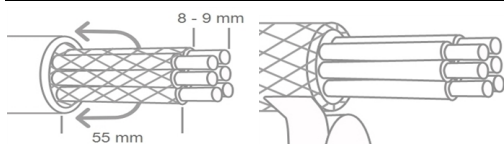
Elektrischer Anschluss

VDD	●	3,3 ... 5
VDD	●	VDC+
DQ	●	1-Wire
DQ	●	Data
GND	●	GND -
GND	●	

Für den Anschluss eines Sensors wird jeweils eine der Klemmenstellen VDD/ DQ/ GND benötigt. Die zusätzlichen drei Klemmenstellen sind für die einfache Verkabelung weiterer Sensoren.



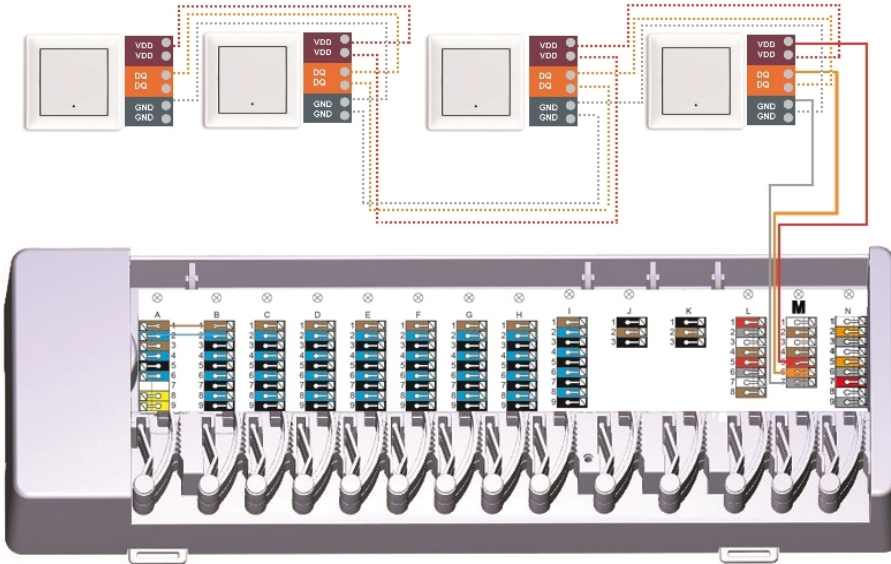
Nur zu verwenden mit SELV oder PELV Schutzkleinspannung.



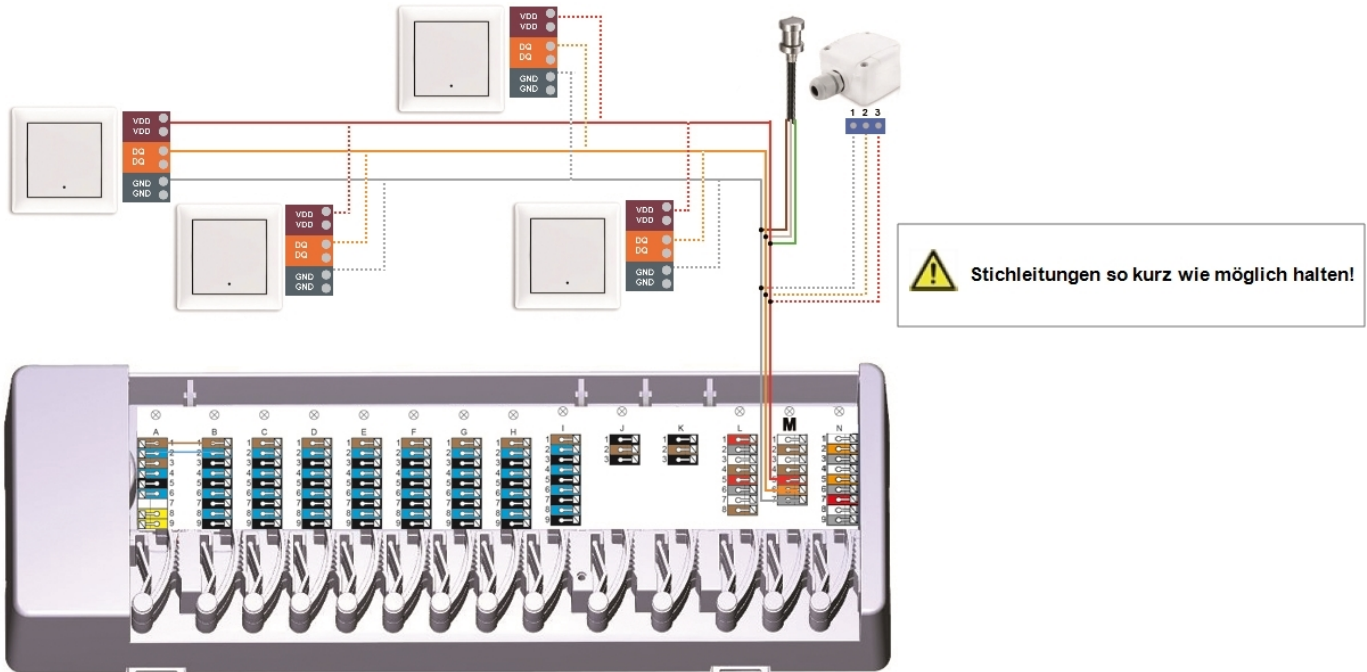
Bei Verwendung von abgeschirmten Kabeln kann bei Kontakt zwischen Abschirmung und Platine Schäden am Gerät entstehen und zur Funktionsstörungen führen.

Anschlussbeispiele 1-Wire Sensoren

Beispiel 1: Linienstruktur. Die Installation führt von einem zum nächsten Sensor.



Beispiel 2: Baumstruktur. Von einer Hauptleitung führen mehrere Stichleitungen zu den einzelnen Sensoren.



Einsatz anbringen



1. Abdeckrahmen an den Montagerahmen halten
2. 55 mm Einsatz passend zum Montagerahmen ausrichten
3. 55 mm Einsatz eindrücken bis dieser im Rahmen einrastet